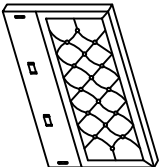




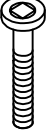


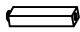
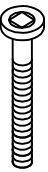


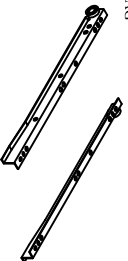





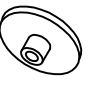




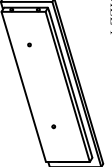
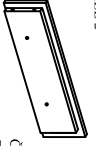
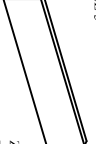

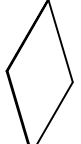


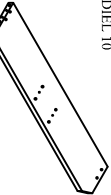
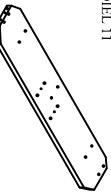
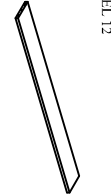


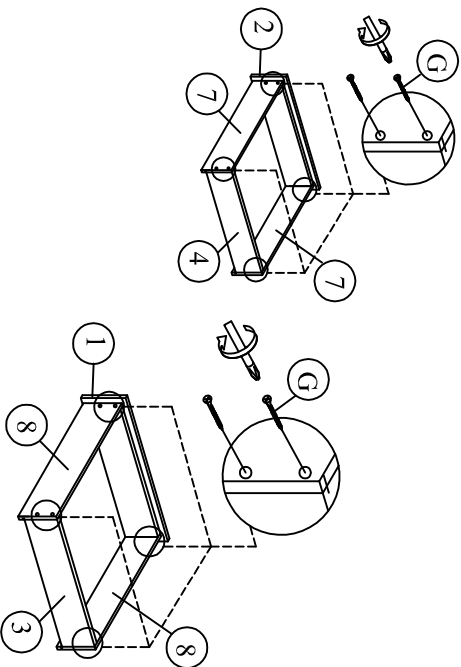


MODEL: OREA (6)

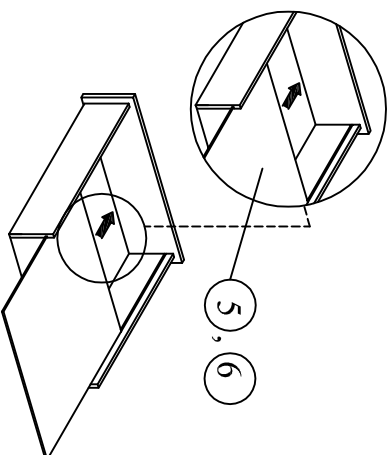
NÁVOD NA MONTÁŽ

DIEL AA		DIEL AB		DIEL AC		DIEL A		DIEL B		DIEL C	
1 ks		1 ks		2 ks		31 ks		17 ks		2 ks	
 ČELO - ZÁHLAVIE		 ČELO - ZANOŽIE		 BOČNICA		 PLASTOVÝ KOLÍK		 JCBC W M6 x 40		 JCBC M6 x 40	
DIEL AD		DIEL AE		DIEL AF		DIEL D		DIEL E		DIEL F	
1 ks		2 ks		4 ks		4 ks		48 ks		60 ks	
 ROŠT		 STREDOVÁ LIŠŤA		 PODPORNÁ NOHA		 JCBC M6 x 60		 CSK M3,5 x 16 mm		 CSK M4 x 32 mm	
DIEL AG		DIEL AH				DIEL G		DIEL H		DIEL I	
8 ks		8 ks				32 ks		2 ks		10 ks	
 KOLANIČKA		 KOLANIČKA				 CSK M4 x 50mm		 CSK M4 x 25 mm		 MINI FIX KONFIRMÁT	
DIEL J		DIEL K		DIEL L		DIEL M		DIEL N		DIEL O	
10 ks		10 ks		52 ks		16 ks		1 ks		2 ks	
 MINI FIX EXCENTER		 MINI FIX KRYTKA		 KLINEC		 PLASTOVÁ NOŽIČKA S KLINCOM		 IMBUSOVÝ KľÚČ		 M6 PODLOŽKA	
DIEL 1		DIEL 2		DIEL 3		DIEL 4		DIEL 5		DIEL 6	
2 ks		2 ks		2 ks		2 ks		4 ks		4 ks	
 ČELO VEĽKEJ ZÁSUVKY		 ČELO MALEJ ZÁSUVKY		 ZADNÉ ČELO VEĽKEJ ZÁSUVKY		 ZADNÉ ČELO MALEJ ZÁSUVKY		 DNO VEĽKEJ ZÁSUVKY		 DNO MALEJ ZÁSUVKY	
DIEL 5		DIEL 6		DIEL 7		DIEL 8		DIEL 9		DIEL 10	
2 ks		2 ks		4 ks		4 ks		8 ks		8 ks	
 DNO VEĽKEJ ZÁSUVKY		 DNO MALEJ ZÁSUVKY		 BOK MALEJ ZÁSUVKY		 BOK VEĽKEJ ZÁSUVKY		 DIEL 13		 DIEL 14	
DIEL 13		DIEL 14		DIEL 15		DIEL 16		DIEL 17		DIEL 18	
2 ks		1 ks		1 ks		1 ks		1 ks		1 ks	

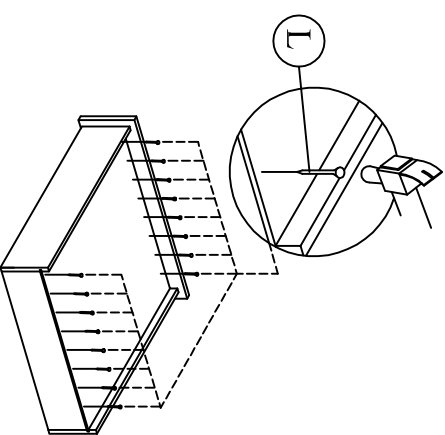
Krok 1 PRI MONTÁŽI VEĽKEJ AJ MALEJ ZÁSUVKY
POSTUPUJTE ROVNAKO PODĽA KROKOV 1 AŽ 5



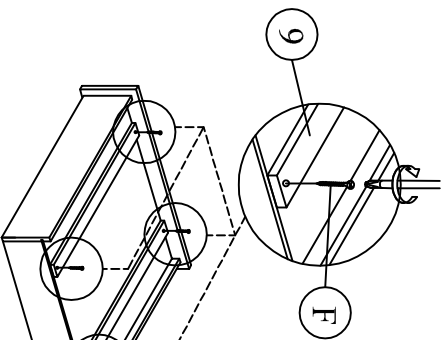
Krok 2



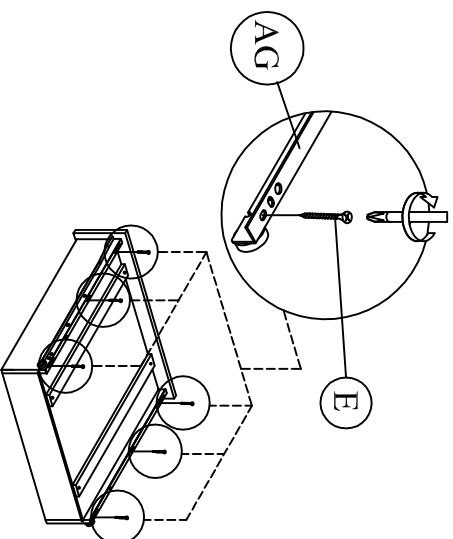
Krok 3



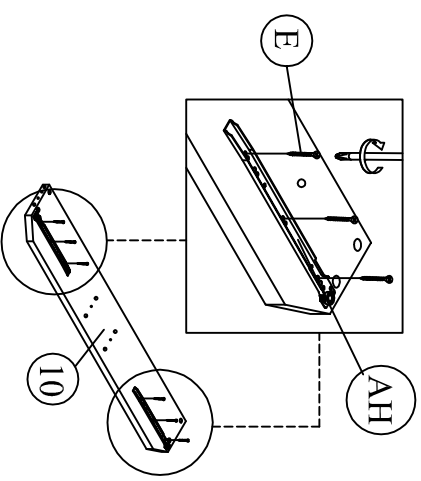
Krok 4



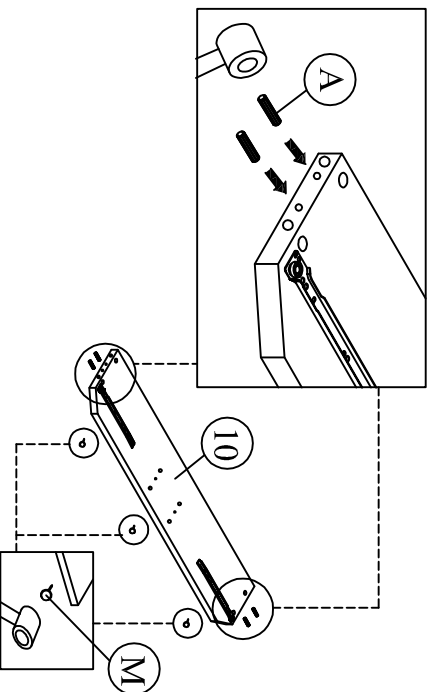
Krok 5



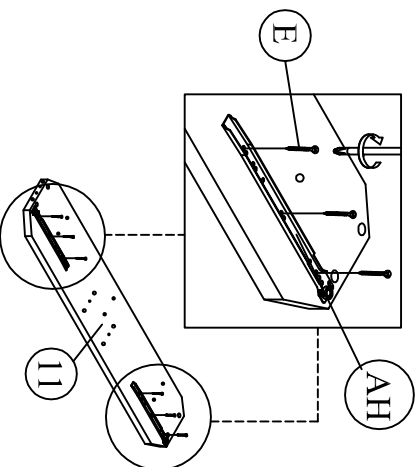
Krok 6



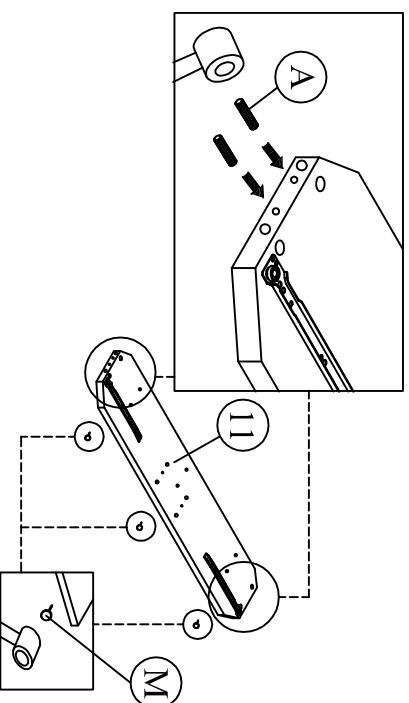
Krok 7



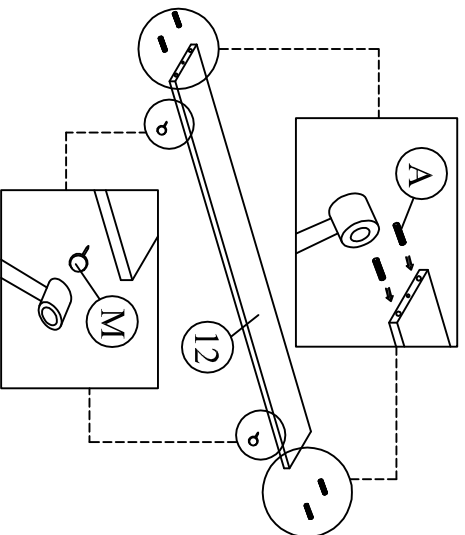
Krok 8



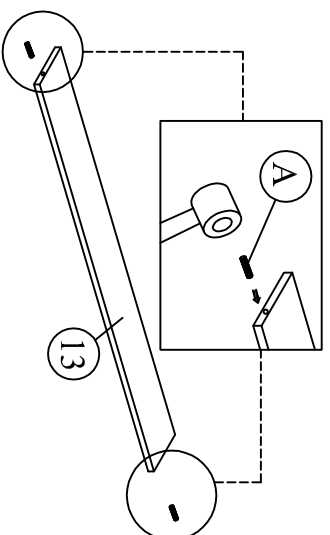
Krok 9



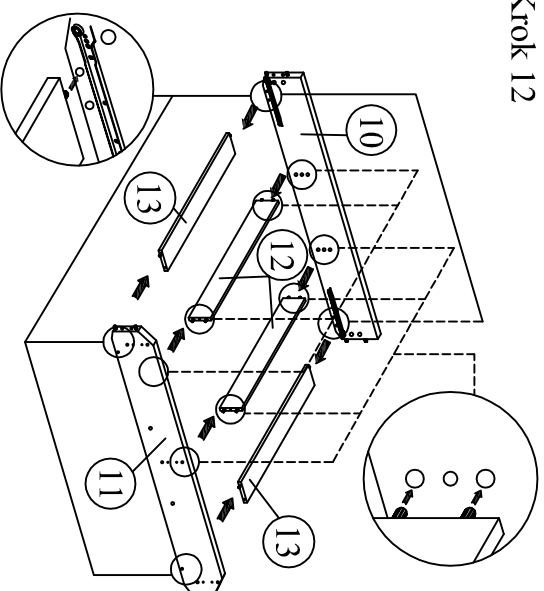
Krok 10



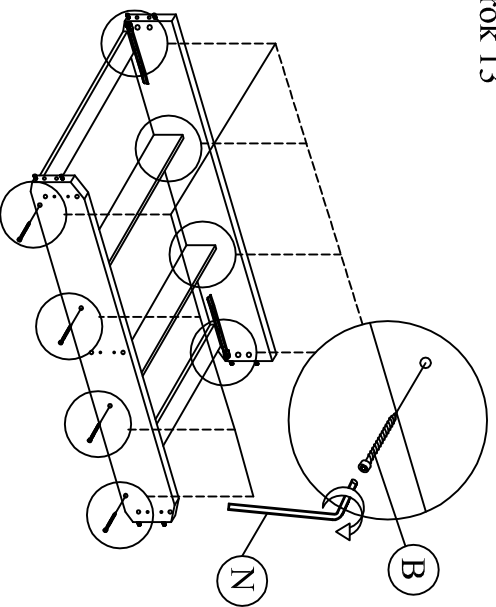
Krok 11



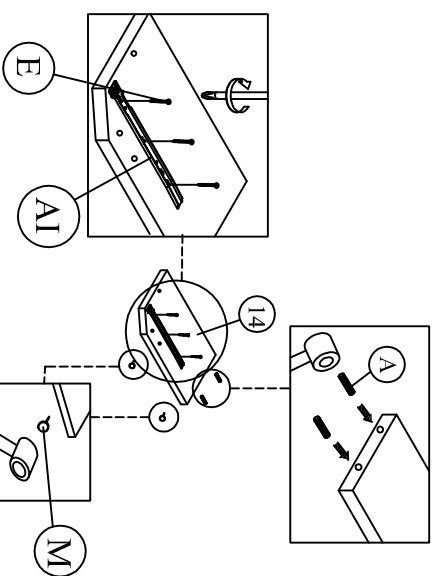
Krok 12



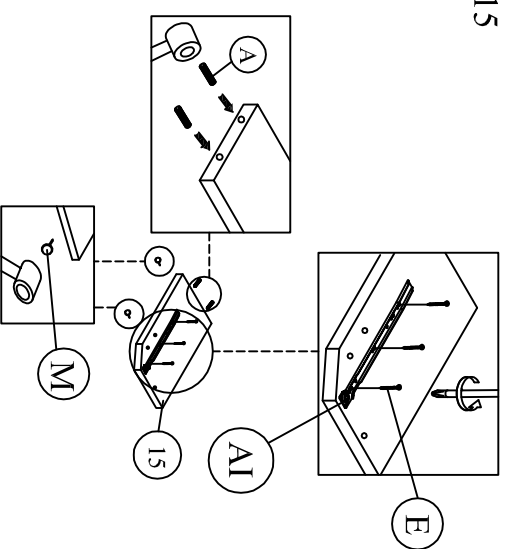
Krok 13



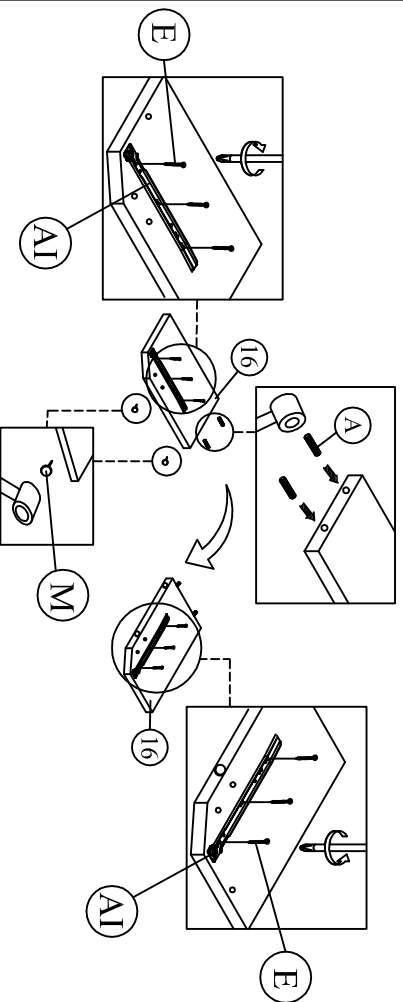
Krok 14



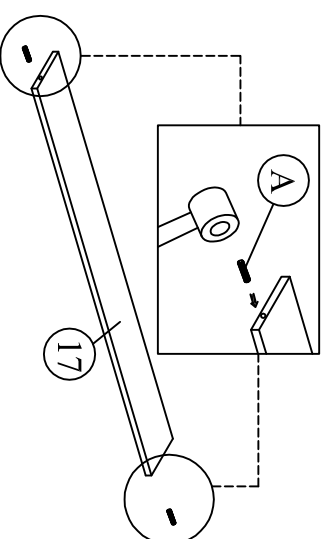
Krok 15



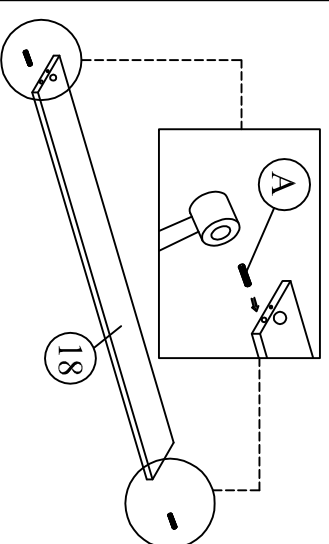
Krok 16 PRISKRUTKUTE DIEL "AI" K DIELU "16" – POUŽITE SKRUTKY "D", TO ISTÉ ZOPAKUJTE AJ NA DRUHEJ STRANE

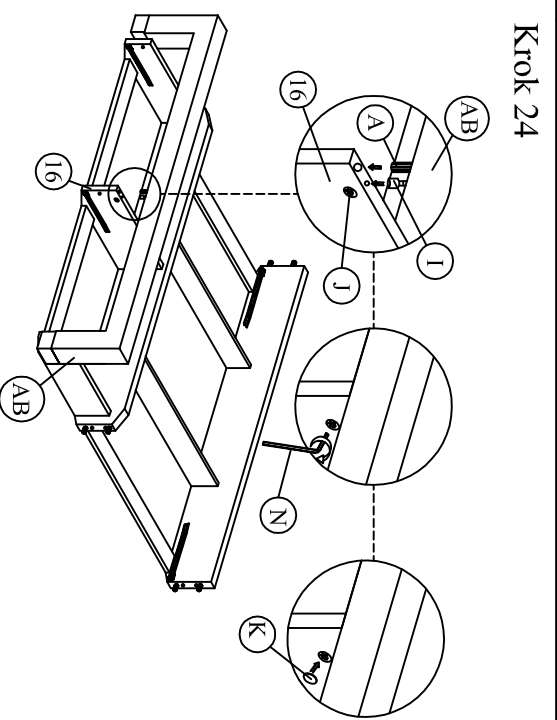
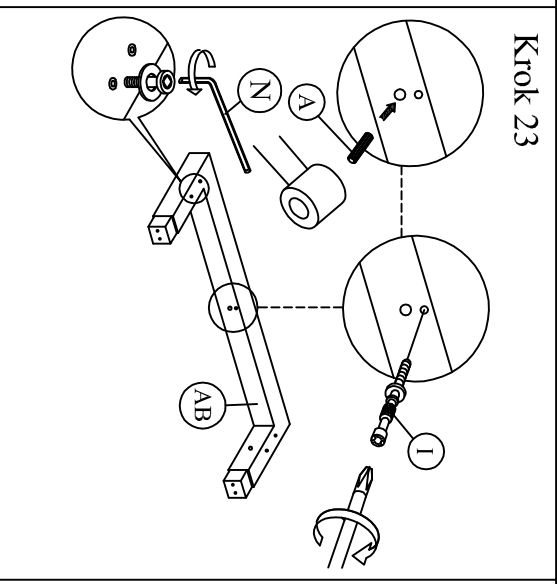
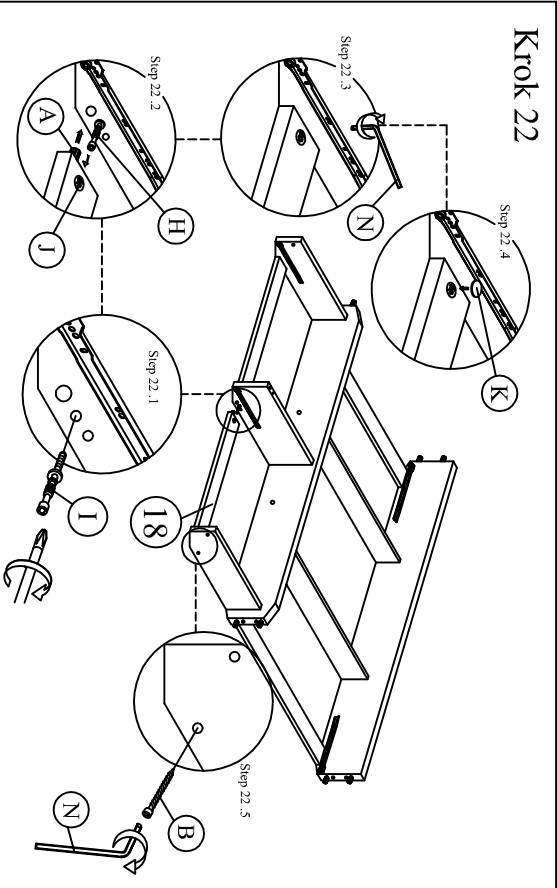
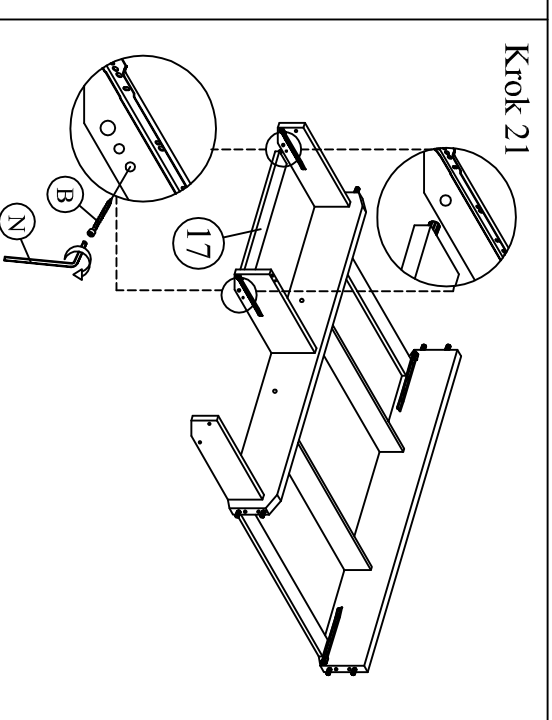
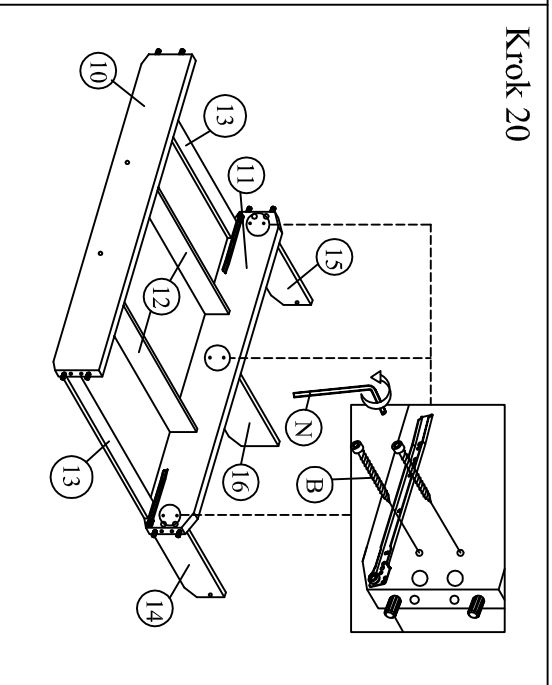
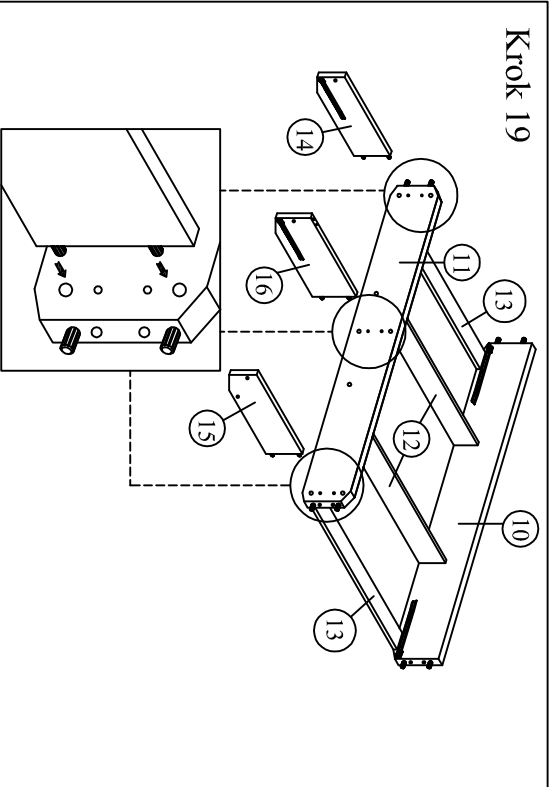


Krok 17

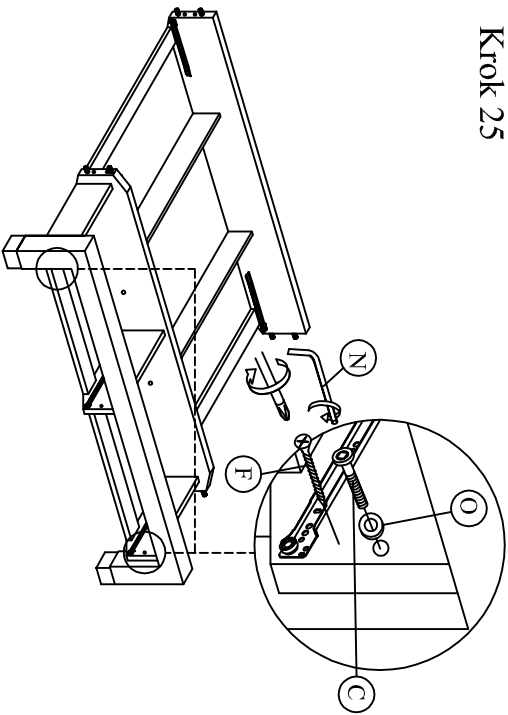


Krok 18

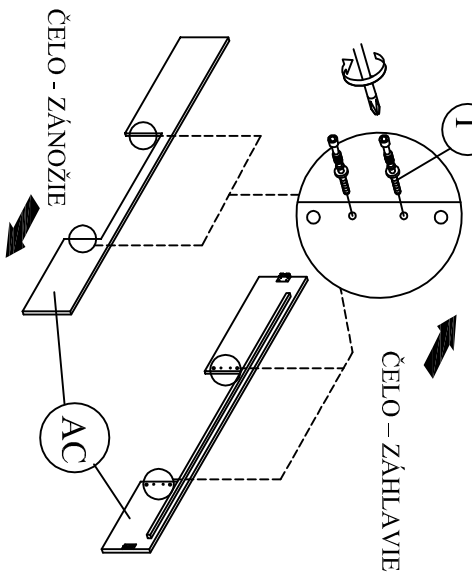




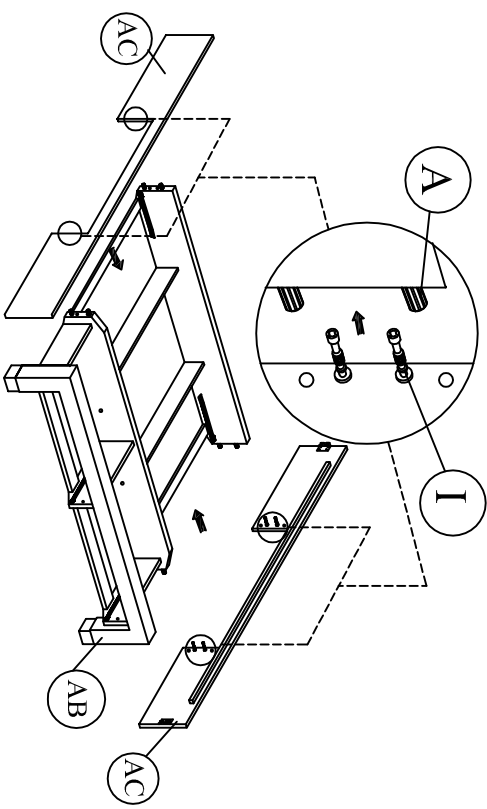
Krok 25



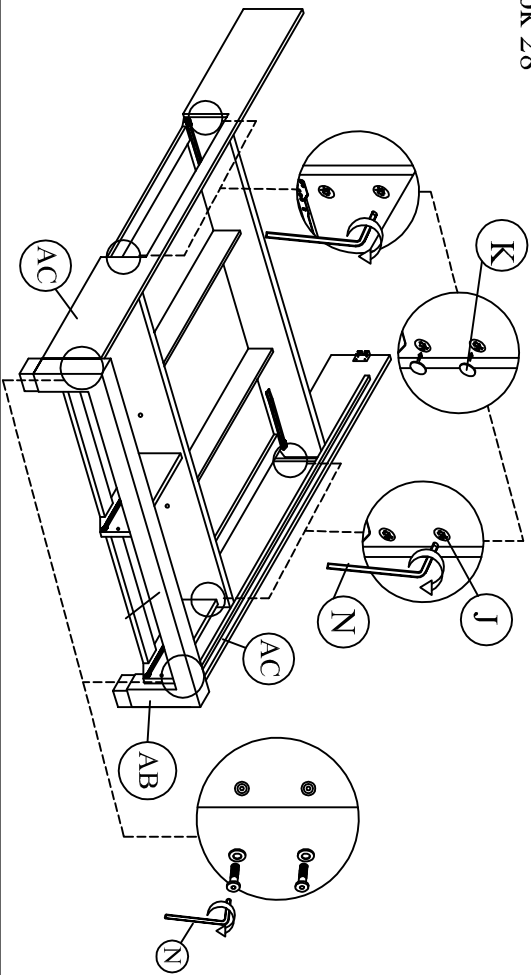
Krok 26



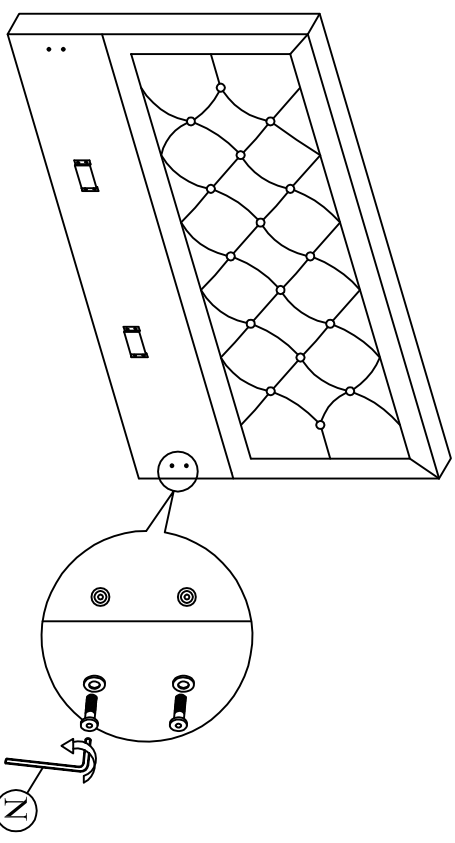
Krok 27



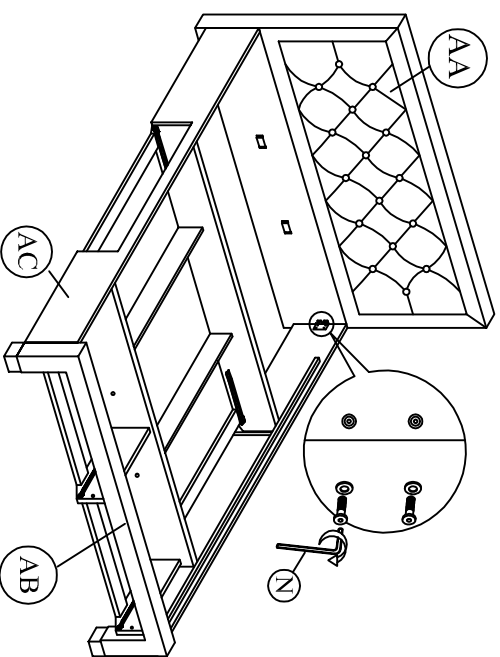
Krok 28



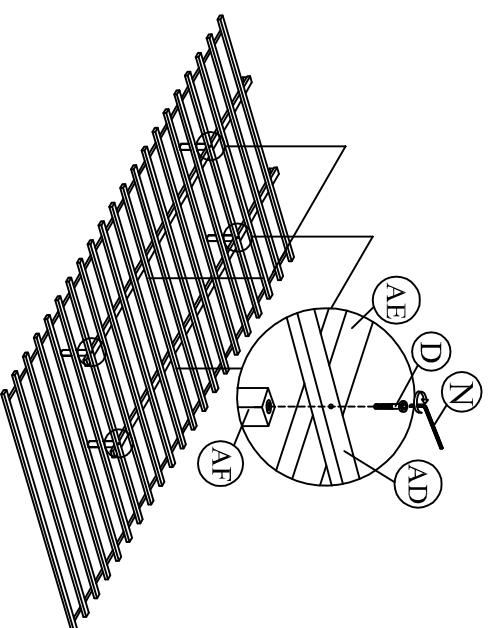
Krok 29



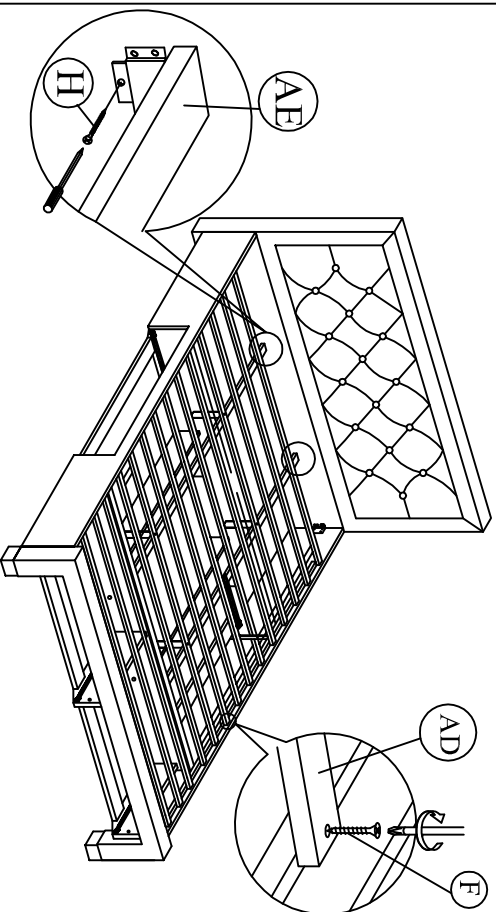
Krok 30



Krok 31



Krok 32



Krok 33

